



OCZKO AWARYJNE
EMERGENCY SPOT LIGHT
STARLET LED 5W 3h SA/A

NUMER KATALOGOWY: 41648

CATALOGUE No.: 41648

PARAMETRY TECHNICZNE

1. **Parametry mierzone w temperaturze:** 25 °C
2. **Źródło światła:** Power LED 5W
3. **Napięcie znamionowe:** 220-240V 50/60Hz
4. **Parametry akumulatora:** Ni-Cd 3,6V 4,5Ah
5. **Czas działania awaryjnego:** min. 3h.
6. **Czas ładowania:** 24h

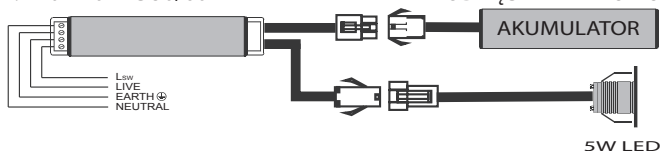
UWAGI

1. Zapoznaj się z poniższymi rysunkami instalacyjnymi.
2. Upewnij się, że bieguny nie są zamienione.
3. Wyłącz zasilanie przed wymianą lub odłączeniem źródła światła lub akumulatora.
4. Pakiet akumulatorów nie może być przykryty żadną izolacją lub materiałem, który może doprowadzić do przegrzania.

SCHEMAT POŁĄCZEŃ

WEJŚCIE: 220-240VAC 50/60Hz

PODŁĄCZANIE AKUMULATORA



Zacisk Lsw – lub L1, służy do wyboru trybu: A-awaryjnego lub SA-sieciowo-awaryjnego. Jeśli oprawa ma pracować w trybie A, zacisk Lsw ma zostać niepodłączony. Jeśli ma pracować w trybie SA, zacisk Lsw musi zostać połączony z zaciskiem L (czyli na Lsw musi być podana faza L).

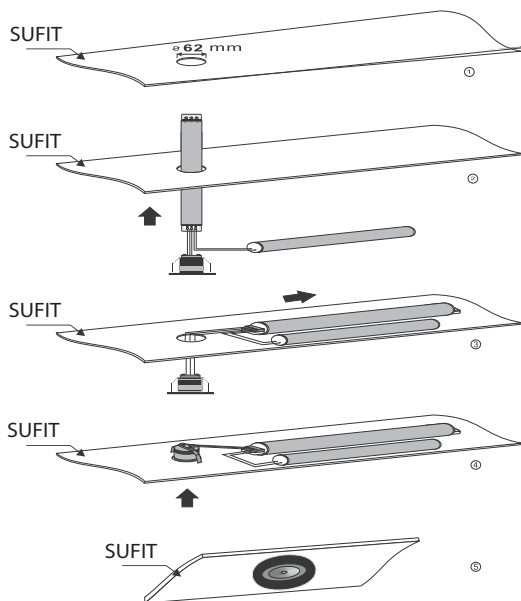
Zacisk LIVE (L) – należy do niego podłączyć bezpośrednio zasilanie (faza L, zazwyczaj przewód brązowy lub czarny). Podanie fazy L spowoduje zaświecenie diody sygnalizacji ładowania.

Zanik fazy L na tym przewodzie spowoduje przejście oprawy w tryb awaryjny.

Zacisk EARTH (E) – należy do niego podłączyć uziemienie oprawy (PE, przewód żółto-zielony).

Zacisk NEUTRAL (N) – należy do niego podłączyć przewód neutralny (N, przewód niebieski).

RYSUNEK FAZ INSTALACJI





INTELIGHT Sp. z o.o.
ul. Rydygiera 8, 01-793 Warszawa, Polska