

PRIMUS TEC 6-36 / PRIMUS TEC 6-58

INSTRUKCJA OBSŁUGI

Szanowni Państwo,

Serdecznie dziękujemy za zaufanie jakim obdarzyliście naszą firmę, decydując się na zakup jednego z naszych urządzeń. Przed przystąpieniem do jego użytkowania, w trosce o Państwa bezpieczeństwo, uprzejmie prosimy o zapoznanie się z poniższą informacją o produkcie.

ZESTAW ZASILANIA AWARYJNEGO PRIMUS

Składa się z modułu awaryjnego, zasilanego prądem stałym oraz pakietu akumulatorów wraz z uchwytami montażowymi. Współpracuje z lampami fluorescencyjnymi tzw. świetlówkami zasilanymi statecznikami magnetycznymi oraz elektronicznymi. W przypadku opraw oświetleniowych wyposażonych w statecznik elektroniczny zalecamy stosowanie modelu PRIMUS TEC.

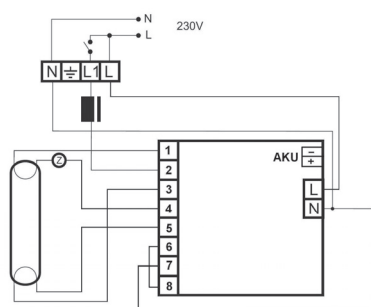
ZASADA DZIAŁANIA

Moduł awaryjny wykrywa zanik zasilania normalnego tj. 230V/50Hz i wykorzystując prąd zmagazynowany w akumulatorach zaczyna generować napięcie o wysokiej częstotliwości, niezbędne do zasilania lamp fluorescencyjnych. Czas pracy w trybie awaryjnym zależy od mocy świetlówki oraz pojemności zastosowanego akumulatora. Przetwornica uzyskuje pełną sprawność po upływie 24h od chwili ustanowienia, bądź przywrócenia napięcia normalnego. W przypadku zaniku napięcia zasilania 230V/50Hz przed upływem 24h, czas pracy urządzenia w stanie awaryjnym będzie uzależniony od stopnia naładowania akumulatora. W warunkach normalnych, tj. w czasie zasilania napięciem 230V/50Hz, przetwornica ładuje bowiem dołączony pakiet akumulatorów wysokotemperaturowych w sposób ciągły. Proces ładowania oraz obecności napięcia zasilania przemiennego 230V/50Hz sygnalizuje zielona dioda LED. Dodatkowo moduły PRIMUS mogą być wyposażone w układ testu i układ blokady. Układ testu umożliwia, w każdym momencie, ręczne sprawdzenie prawidłowego działania oprawy w trybie awaryjnym. Układ blokady odpowiada za wyłączenie awaryjnego trybu pracy oprawy podczas prac remontowych i konserwacyjnych.

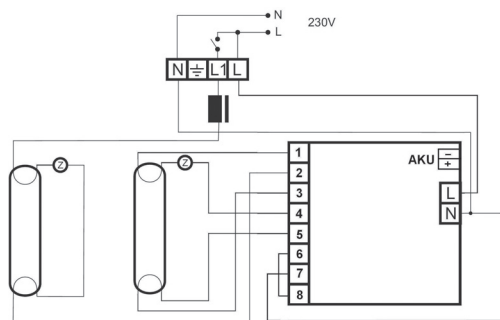
SCHEMATY PODŁĄCZENIA

Poniżej zaprezentowane schematy mają wyłącznie charakter poglądowy. Nie uwzględniają bowiem wszystkich możliwych połączeń modułu awaryjnego ze statecznikami elektronicznymi dostępnymi na rynku, a ograniczają się do najczęściej spotykanych rozwiązań. W razie jakichkolwiek wątpliwości prosimy o kontakt z wykwalifikowanym elektrykiem bądź dystrybutorem, u którego zakupiliście Państwo urządzenie, lub bezpośrednio z naszym działem technicznym.

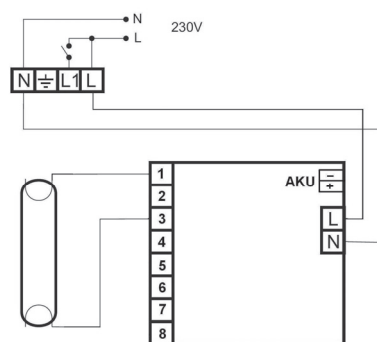
UNIWERSALNE SCHEMATY POŁĄCZENIA



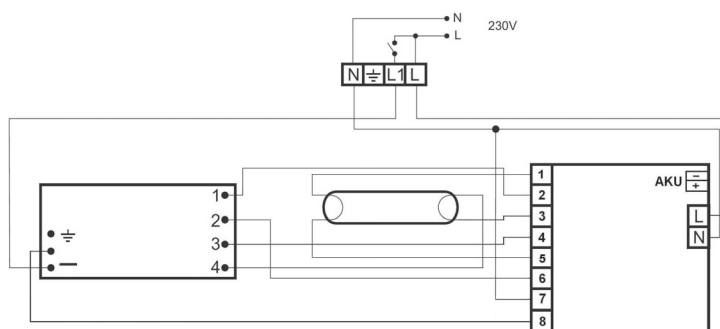
Połączenie ze statecznikiem indukcyjnym



Połączenie ze statecznikiem indukcyjnym w układzie szeregowym świetlówek



Połączenie w układzie awaryjnym bez statecznika



Połączenie ze statecznikiem elektronicznym



Symbol oznacza selektywne zbieranie sprzętu elektrycznego i elektronicznego. Zepsuty należy oddać do właściwego punktu zbierającego zużyty sprzęt elektryczny i elektroniczny.

WSKAZÓWKI DLA UŻYTKOWNIKA

- Firmowo zapakowana przetwornica ma odłączony akumulator. W tym stanie nie należy przechowywać jej w ujemnych temperaturach, gdyż grozi to szybkim rozładowaniem. Podczas magazynowania nie wolno dopuścić do nadmiernego rozładowania akumulatora. Napięcie pojedynczego ogniwa akumulatora nie powinno spaść poniżej 1V. Doładowanie można przeprowadzić samemu podłączając do przetwornicy akumulator i zasilając oprawę z sieci 230V/50Hz przez co najmniej 24h.
- Podczas pierwszego uruchomienia układu zasilania awaryjnego zaleca się naładowanie pakietu akumulatorowego w czasie nie krótszym niż 24h. Ponadto w celu zwiększenia żywotności akumulatorów powinno się je sformatować. Formatowania dokonujemy poprzez trzykrotny cykl pełnego ładowania i rozładowania. Rozładowanie pakietu akumulatorów uzyskujemy poprzez odłączenie zasilania normalnego. Oprawa przechodzi wtedy w tryb awaryjny.
- Aby niepotrzebnie nie rozładowywać akumulatora, jego podłączenie do modułu awaryjnego należy dokonać dopiero po zainstalowaniu lampy fluorescencyjnej i jej zasilaniu napięciem normalnym. Próbę działania oświetlenia awaryjnego dokonuje się wyłączając zasilanie normalne i pomiar czasu świecenia. W przypadku stwierdzenia zbyt krótkiego czasu świecenia awaryjnego należy, po sprawdzeniu prawidłowości działania układu elektrycznego, dokonać wymiany akumulatorów.
- Bez względu na stopień zużycia akumulatorów zalecana jest ich wymiana co 4 lata.
- Oprawa powinna pracować w trybie awaryjnym tylko przy pełnym naładowaniu akumulatora. Niedopuszczalne jest okresowe wyłączanie napięcia ładowania. Praca przy niepełnym naładowaniu akumulatora spowoduje przedwczesne zużycie świetlówek.
- Na zaciskach przetwornicy oraz na lampach i elementach współpracujących może występować wysokie napięcie, nawet do 1,4kV dla obwodu otwartego. Instalacji powinien dokonać wykwalifikowany personel. Nie ponosimy odpowiedzialności za szkody powstałe wskutek nieprawidłowego montażu lub zastosowania niewłaściwego źródła światła. Zastrzegamy sobie prawo do zmian w konstrukcji produktu.

GWARANCJA

Intelight Sp. z o.o. gwarantuje bezpłatne usuwanie usterek, powstałych w wyniku wad materiałowych lub produkcyjnych, w drodze naprawy bądź wymiany przez okres 2 lat od chwili zakupu urządzenia. W przypadku wystąpienia usterek prosimy dostarczyć produkt do miejsca zakupu wraz z odcinkiem gwarancyjnym. Gwarancja nie są objęte elementy ulegające zużyciu oraz wady powstałe w wyniku niewłaściwej eksploatacji urządzenia, w szczególności uszkodzenia mechaniczne lub usterki wywołane działaniem czynników termicznym bądź chemicznym. Jednocześnie informujemy, iż koszty niezasadnych reklamacji obciążają klienta. Szczegółowe warunki gwarancji znajdziecie Państwo na naszej stronie internetowej pod adresem: www.intelight.eu

DEKLARACJA ZGODNOŚCI

Niniejsze produkty są zgodne z następującymi Dyrektywami Unii Europejskiej:

- Dyrektywa niskonapięciowa LVD (2006/95/WE)
- Dyrektywa dotycząca Kompatybilności Elektromagnetycznej EMC (89/336/EWG)

DANE TECHNICZNE

- Napięcie zasilania: 230V/50Hz
- Częstotliwość pracy: 20kHz – 40kHz
- Pobór prądu z sieci: max 4W
- Strumień świetlny przy pracy awaryjnej: min 10%
- Czas przejścia w stan awaryjny: 0,2 - 0,8s
- Temperatura otoczenia (Ta): 5 +50°C
- Temperatura pracy (Tc): 70°C
- Napięcie obwodu otwartego: 1000V
- Stosowane akumulatory: bezobsługowe wysokotemperaturowe Ni-Cd HT w standardzie oraz Ni-Mh HT jako opcja
- Napięcie pakietu akumulatorowego: 3,6V/4,8V
- Pojemność akumulatora: 1h – 1,5Ah, 2h – 4,0Ah, 3h – 4,0Ah
- Maksymalny czas doładowania: 24h
- Wymiary w mm (H/W/L): 35/41/152
- Grubość przewodów: 1,5mm²
- Sposób montażu: w oprawie, za pomocą śrub
- Kolor obudowy: biały

PRIMUS TEC 6-36W - WYKAZ OBSŁUGIWANYCH ŚWIETLÓWEK

T8 - 18/36W
T5 - 4/6/8/13/14W
T5C - 22W
T9C - 22W
TC-TEL - 13/18/26W
TC-DEL - 10/13/18/26W
TC-DD - 10/16/21/28W
TC-L - 18/24/36W
TC-SE - 5/7/11W

PRIMUS TEC 6-58W - WYKAZ OBSŁUGIWANYCH ŚWIETLÓWEK

T8 - 18/36/58W
T5 - 4/6/8/13/14/24W
T5C - 22/40W
T9C - 22/32W
TC-TEL - 13/18/26/32W
TC-DEL - 10/13/18/26W
TC-DD - 10/16/21/28/38W
TC-L - 18/24/36/55*W
TC-SE - 5/7/11W

